

Systembeschreibung Holzhebeschiebetüren

Holz- Metallfenster bestehen durch ihr natürliches Material im Innen- und Aussenbereich für sehr geringe Unterhaltskosten. Für die Bauherrschaft ein Inbegriff für Schönheit und Behaglichkeit. Sie lassen sich individuellen Wünschen anpassen und geben dem Gebäude einen besonderen Charakter. Aus ausgesuchten Hölzern gefertigt, entsprechen sie hinsichtlich Komfort, Wärme und Schalldämmung den höchsten Ansprüchen.

Konstruktion: **Holzhebeschiebetüren *SIRIUS* 180 /76 mm**
Minergie-P Fenster

Holz: **Fichtenholz** aus 3-Schicht lamiierten Kanteln speziell für den Fensterbau eingeschnitten und technisch getrocknet.
Rahmenbreiten: rundum 56 mm
Rahmen unten Fieberglasschwelle grau
Rahmendicke: Standard 180 mm
Flügeldicke: Standard 76 mm
Flügelfriesbreite: 100 mm /120 mm

Aluteile aussen: Die Aluteile werden in allen RAL, NCS Farben pulverbeschichtet, oder farblos eloxiert, auf Wunsch auch farbig eloxiert (kleiner Mehrpreis).

Glaseinsatz: Die Verglasung erfolgt von aussen
Verglasungsdichtung aussen im Metall eingezogen, schwarz
Innere Dichtung schwarz 2 mm
Falzgrund entspannt, belüftet und grundiert.

Verglasung: Glasdicke von 36 - 42 mm
Ug- Wert - 0.60 W/m² K möglich
Abstandhalter Ecospecer schwarz
Psi Wert bei 3-fach Isolierglas 0.035 W/m² K

Rahmendichtungen: Zwei umlaufende EPDM Dichtungen schwarz

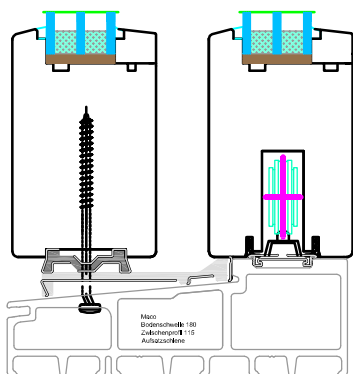
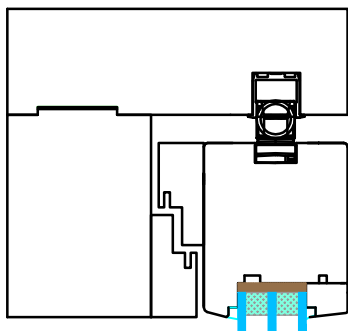
Beschläge: Maco mit Fieberglasschelle Standard

Wetterschenkel: falls nötig einen Wetterschenkel in Alu, farblos eloxiert
Wetterschenkeldeckel ist auch in der Farbe des Metalles möglich (kleiner Mehrpreis).

Fenstergriffe: Typ Harmony aus Aluminium, farblos eloxiert (Standard Lötscher)
Gegen einen Mehrpreis können wir jeden anderen Griff liefern und montieren.

Montage: Die Montage erfolgt durch unsere langjährigen Monteure.
Diese haben eine jahrelange Erfahrung bei der Montage von Fenstern.

Technische Änderungen werden vorbehalten !



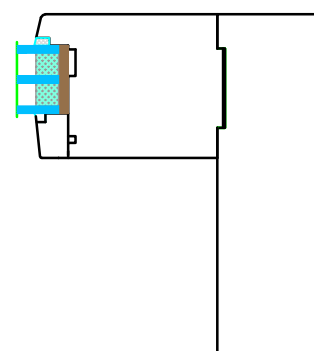
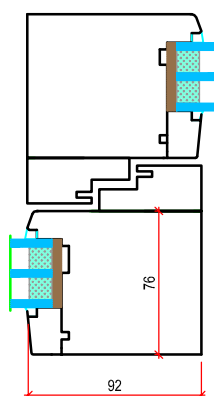
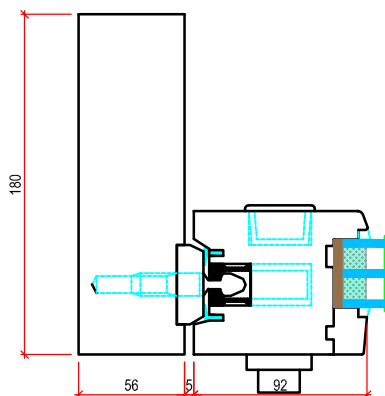
Maß
Bodenschwelle 100
Zwischenrolle 10
Aufzugsrolle

Optional:

- scharfkantige Glaswange
(geschlossene Fuge beim Eck)
- Rahmen innen scharfkantig
(geschlossene Fuge beim Eck)
- Glasdicke nach Bedarf



Minergie-P-Fenster



Holz Hebeschiebetüre 180/76



Farbstrasse 83A, 7220 Schiers
Tel. +41 81 328 11 39 Fax +41 81 328 19 64
loetscher@loetscher-holzbau.ch
www.loetscher-holzbau.ch

Plan Nr:
H_HST_180-76

Mst.
1:2

Datum: 2016

Rev.Dat.

Gez. a.g

Dateiname:
H-HST_180-76.dwg

Druckdatum:
07.05.2016 07:17:52